

SNABB OCH ENKEL INSTALLATION!

Hörnmodell AirGap 120/5

Återströmningsskydd för pumpstationer

Hörnplacerad AirGap 120/5 återströmningsskydd i kategori 5 typ AB. Typgodkännligt SS-EN 1717. Installationen är snabb och enkel. Modellen är golvplacerad eller väggmonterad och kräver minimalt med utrymme.

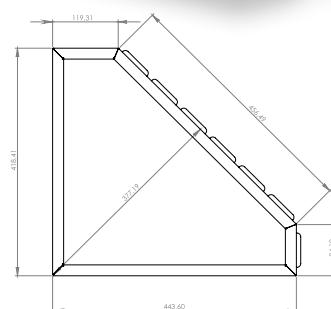
Utmärkt för trånga pumpstationer.

Radonett Airgap återströmningsskydd finns i 7 länder och är testad i mer än 300 miljoner driftstimmor!

Vi har levererat brutet vatten sedan 1994.

Produktspecifikation Hörnmodell Airgap 120/5

Arbetstryck	120 l/min vid 5 Bar
Max tryck ut	6.2 Bar
Max flöde ut	240 l/min
Vikt (tom)	73 kg
Höjd	1 170 mm
Väggsida 1	495 mm
Väggsida 2	450 mm
Volym	128 liter
Tank i syrafastplåt	EN 1.4404
Vatten in	Magnetventil Bürkert 5282 NC R25, 1", mjukstängande. tillval: syrafast 5282 NC 1"
Vatten ut	Kulventil R32, 1 ¼" inv
Styrkort	Ja
Frekvensstyrning	Tillval: Vacon
Alarm	Överfyllnad-, breddning och pumpalarm
Torrkörningsskydd	Ja
Pump (invändig)	2 x 1,1 kW, (3-fas)
Tryckslagsdämpare	Ja
Pressostat	Telemecanique. illval justerbar differens ska användas vid mindre vattenuttag t.ex vattenkoppar åt djur.
Spänning	3x400V (Norge 3x230 V)
Märkström	6,2A (Norge 10,8 A)
Placering	Hörnmontage på vägg eller golvplacering i frostfritt våtutrymme med golvbrunn.
Golvstativ	Tillval: Golvstativ med justerbara fötter



AirGap 120/5 levereras komplett och testkörd från fabrik.

Förmonterade dubbla 3-fas pumpar(invändig), mjukstängande magnetventil, tryckslagsdämpare, kulventil, injusterad tryckströmbrytare och styrschåp med styrkort. Invändigt monterade rostfria pumpar ger låg ljudvolym och skydd mot aggressiv omgivande miljö.

Radonett Air Gap återströmningsskydd kategori 5 typ AB är tillverkade enligt skyddsnorm SS-EN 1717. Modellerna är testade och verifierade samt har VA-Godkännande av ETA i Danmark. Vi använder endast material och beprövade komponenter av högsta kvalitet.

RADONETT

Box 64, 795 21 Rättvik, Sweden
www.radonett.com
info@radonett.com
tel 0248-107 00