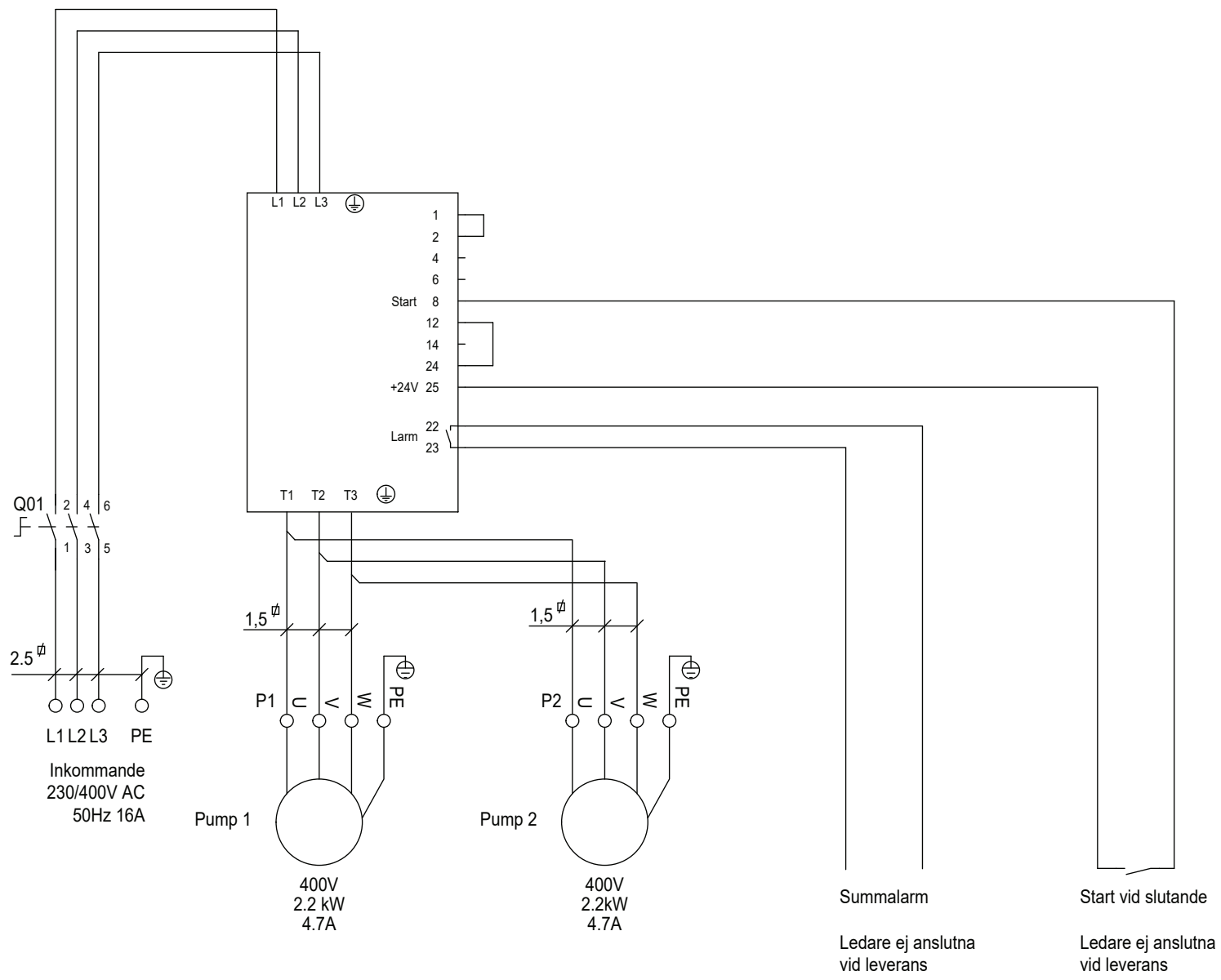


1 2 3 4 5 6 7 8 9 10

A
B
C
D
E
F
G
H



-	-	-	-
-	-	-	-
NR.	ÄNDRING	SIGN.	DATUM

RADONETT

Tel. +46-248-107 00

SARHOLMS PLÅTDETALJER AB
STYRNING FÖR RADONETT
Radonett XL 333 BA
HUVUDSCHEMA

ARBETSNUMMER F100801-07-001-CAD-001	RITNINGSNUMMER Radonett XL 333 BA	
KONSTRUERAD AV SG	RITAD AV -	BLAD 01
DATUM 2026-02-18	REV. 1	FORTS. -