

Radonett XL 333 BA

Självfällsrenare mot lågreservoar / bassäng.

Installations-, skötsel- och garantianvisningar



RADONETT

www.radonett.com



Europas mest sålda radonavskiljare!

Radonett är Europas mest sålda radonavskiljare. Radonett har funnits på marknaden sedan 1994 och har utvecklats till marknadens mest driftsäkra radonavskiljare. För att säkerställa driftsäkerheten och att er Radonett ska leverera ett hälsosamt vatten under många år är det av största vikt att installatörerna följer anvisningarna. Anvisningarna är kundens egendom och ska alltid lämnas till kund efter installation, detta är ett garantivillkor.

Produktspecifikation XL 333 BA självfallsrenare

Max uttag:	20 Kbm/timme, 333 l/min* *Högre uttag ger lägre reningsgrad
Vikt (tom):	140 kg
Totalhöjd:	1 850 mm
Bredd:	1 240 mm
Djup (bakåt):	700 mm
Volym (vatten):	800 l
Vatten in:	2 x 1 1/4" (R32) inv
Vatten ut:	T-rör 2 1/2" (R65) inv
Recirkulation	Anslutning 2 x 1 1/4" (R32) inv
Höjd utlopp	1 230 mm
Radongas ut:	2 x 110/114 mm
Luftfilter:	Kolfilter 12 st
Spänning:	3 x 400V alt. (Norge 3 x 230V) 2 st recirkulationspumpar
Effekt:	2 x 2,2 kW
Märkström:	2 x 4,8A, (Norge 2 x 8,2A)
Placering:	Frostfritt våtrumme



OBS! Självfallsrenare mot bassäng eller lågreservoar Renar i flera steg med full genomströmning. dvs inget uppehåll för processtid.

Europas mest sålda radonavskiljare

RADONETT

Sarholms Plåtdetaljer AB

Box 64, Hällebergsväg 46, 791 21 RÄTTVIK SVERIGE

www.radonett.com

info@radonett.com

tel: +46 (0) 248-107 00

Dokumentationen är indelad i följande stycken:

Allmänna råd och anvisningar	4
Till elinstallatören	5
Elinstallation	5
Kopplingsschema el	6
Till rörinstallatören	7
Rörinstallation	7
Rörinstallation, schematisk beskrivning	8-9
Efterkontroll	10
Felsökning – Efter längre tids drift:	11
Drift och underhåll	11
GARANTIBEVIS Kundens Exemplar	12
GARANTIBEVIS Återsänds till Radonett	13





Allmänna råd och anvisningar

Installationsanvisningarna är baserade på kunskap från tusentals installerade Radonett radonavsiljare, ring oss därför gärna om du är osäker på något +46 (0) 248-10278.

Låt både el- och rörinstallatör ta del av samtliga installationsanvisningar före installationen.

Radonavsiljaren ska placeras i frostfritt våtutrymme med väl fungerande golvbrunn. Om golvbrunn ej finns så led vattnet ut genom vägg eller ner i brunn/borrhål.

Placera radonavsiljaren så att man vid service och underhåll enkelt kan komma åt frekvensomformare och nivågivarlåda på sidan.

OBS! Anslut ej med stumma kopplingar t.ex presskopplingar.

Bypass/FÖRBIKOPPLING för vatten ska ALLTID monteras så att radonavsiljaren enkelt kan kopplas förbi vid service/repairation.

Gasutloppsröret ska vara installerat före start och leda ut radongasen genom yttervägg, se sid 10.

Vid så höga halter av järn, mangan eller kalk att varmvattenberedare, disk- och tvättmaskiner etc. behöver skyddas ska även radonavsiljaren skyddas genom att installeras **EFTER** eventuella filteranläggningar. Järn Fe max 0,5, Mangan Mn max 0,2 och kalk/hårdhet max 8 dH. Om man har en kombination av dessa värden ska man installera filter redan på lägre nivåer.

Felaktigt ingrepp

kan allvarligt skada apparaten och din hälsa!

Kunden är medveten om att felaktigt ingrepp, felaktig installation eller felaktigt utbyte av detaljer till radonavsiljaren kan orsaka förhöjd strålningsrisk, att reningsgraden är beroende av en korrekt utförd installation och skötsel och att radongasen ska ledas ut från byggnaden.

VIKTIGT

**Radonett XL 333 BA
är en självfallsrenare och
installeras mot lågreser-
voar//bassäng /tank.**

Till elinstallatören – Elinstallation

Garantin gäller ej om elektronikenheten skadas av vatten. Vid provstart och all drift ska därför locket till radonavsکیلjarens frekvensomformare och avgasröret alltid vara monterad.

Anslutningar i radonavsکیلjarens frekvensomformare – se elschema nästa sida.

Radonavsکیلjaren startas av nivågivare i bassäng/lågreservoar eller annan givare.

Nivågivare i bassäng/lågreservoar startar radonavsکیلjaren samtidigt med brunnspumpen / eller öppnar magnetventil (inlopp radonavsکیلjare vid installation med filteranläggning).

Radonett XL 333 BA är försedd med två recirkulationspumpar om vardera med 2,2 W effekt och 4,8A märkström.

Bryt alltid strömmen vid service.

OBS vid installation UTAN filteranläggning!

När påfyllningsgivaren i bassängen/lågreservoaren är aktiv och ger startsignal till brunnspumpen ska radonavsکیلjaren starta samtidigt med brunnspumpen och vara avstängd när givaren i tanken/bassängen nått "hög nivå".

OBS! Vid installation MED filteranläggning!

Vid installation med filteranläggning ska aktiv påfyllningsgivare i bassäng/lågreservoar öppna magnetventil för påfyllning av radonavsکیلjare och samtidigt starta radonavsکیلjaren.

Magnetventilen ska vara stängd när givaren i tanken/bassängen nått "hög nivå".

OBS!
Elinstallation
får endast utföras
av behörig
elektriker

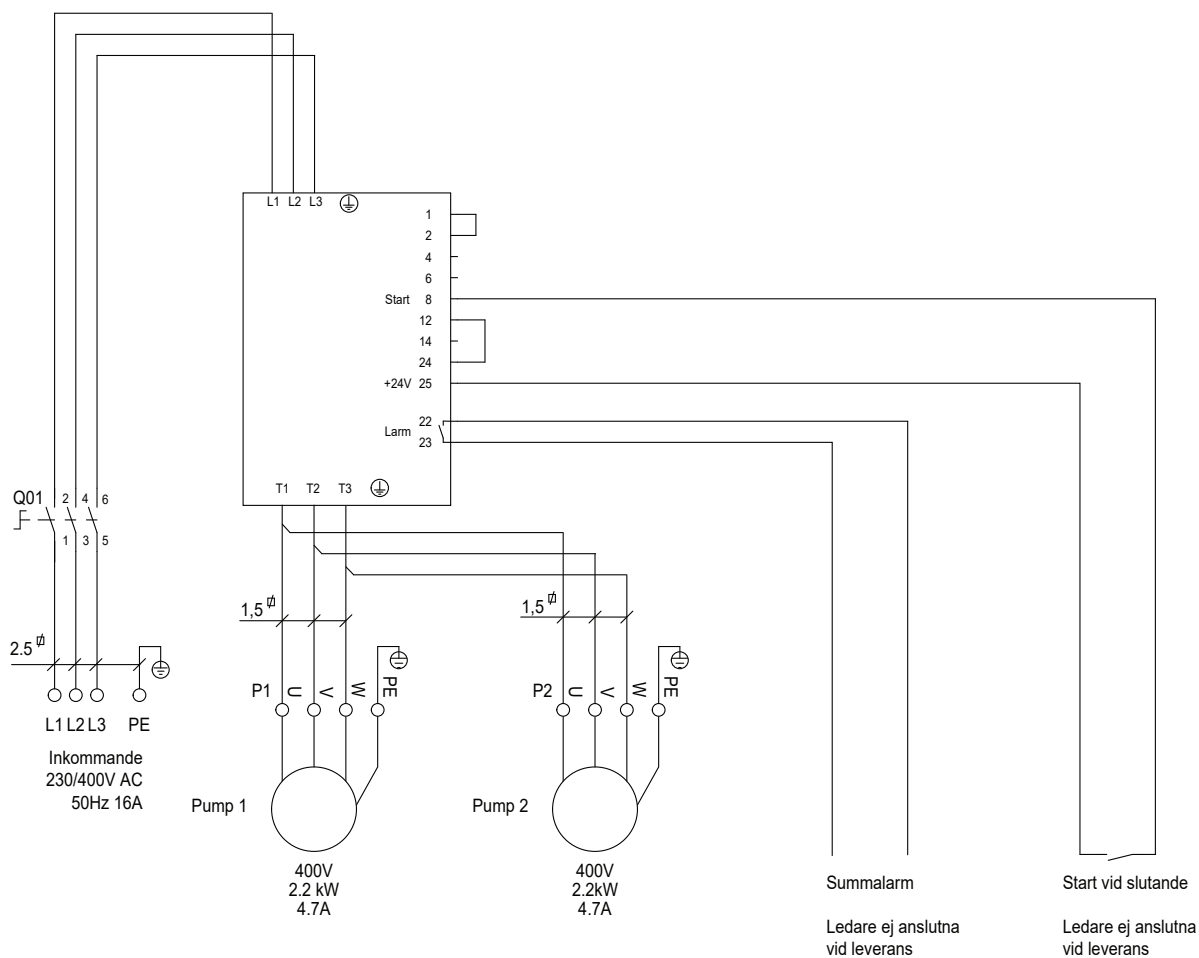


Kopplingschema el för XL 333 BA

Elinstallation kan med fördel utföras först. Säkerhetsbrytare monteras på vägg nära radonavskiljaren.
Radonavskiljaren och brunnspumpen startas samtidigt av lågnivågivare i lågreservoar/tanken.
Vid installation med filteranläggning monteras en magnetventil innan radonavskiljaren.
Magnetventilen öppnas samtidigt som radonavskiljaren får startsignal från nivågivare i resevoaren.
Radonavskiljaren ska anslutas med säkerhetsbrytare 16 A trög säkring (2 x 2,2kW, 2 x 4,8A).

Brunnspumpen ska alltid vara ansluten med kontaktor/motorskydd på vägg som styrs av nivågivare i reservoaren.

OBS!
Elinstallation
kan med fördel
utföras först



Till rörmontören - Rörinstallation

Vid filteranläggning ska ALLTID radonavsiljaren installeras efter filtret. Trycket fram till radonavsiljaren ska vara så högt som möjligt.

Utlopp:

R65 (2½") på sidorna av radonavsiljaren ansluts med förmonterat T-rör (för att undvika hävertverkan) till bassäng (lågreservoar). Bägge utgångarna ska användas. Utloppet är placerat på 1,35 m höjd från botten av tank. Insektsnät ska installeras på T-rören. Rören dras rakt ner för att maximera flödet/fallet

Recirkulation:

Recirkulationspumpar inloppsanslutning R50 (2") , utlopp från tank placerade i behållarens nedre del R50 (2") , ansluts med 63mm PEM slang (ingår vid leverans) . Trycksidan ansluts med 40mm PEM slang till recirkulationsinlopp placerade på radonavsiljaren topp. 1¼" x 40.

Gasutlopp:

Gasutloppsrören ska leda radongasen ut från byggnaden 2 x 110/114 mm . Alltid med täta skarvar. Använd gummimanschett typ jetkoppling RSK nr: 119 83 51 (ingår) mellan stosas och utloppsrör.

Förse gasutloppsrören med rostfritt skyddsnet/galler mot skadedjur.

Gasutloppsrören dras om möjligt lodrätt minst 1 m upp från radonavsiljaren före genomgång av yttervägg dock max 2,5 m upp från radonavsiljaren, i sidled ingen begränsning. avsluta genast utanför yttervägg.

Låt gasutloppsrören luta något så att kondensvatten rinner tillbaka till maskinen så att fickor (vattenlås) inte uppstår.

OBS! Gasutloppsrören får under inga omständigheter anslutas till avloppsnät eller värmepump/ värmeväxlare eller ventilationskanal!

Bypass/Provtagningsventiler:

Förse installationen med bypass för att enkelt kunna skilja radonavsiljaren från nätet. Samt med anslutning för enkel provtagning av råvatten direkt innan radonavsiljaren. Lämplig anslutning är ½" avtappningsventil med slanganslutning.

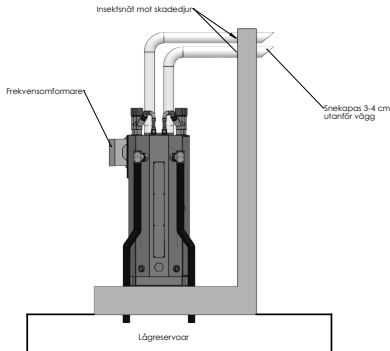
Vid självtryck från vattenkälla till radonavsiljaren ska magnetventil placeras på inloppsledningen och elen är parallellkopplad med brunnpump. Magnetventil (strömlöst stängd NC) ska användas.



Rörinstallation, schematisk beskrivning för XL 333 BA

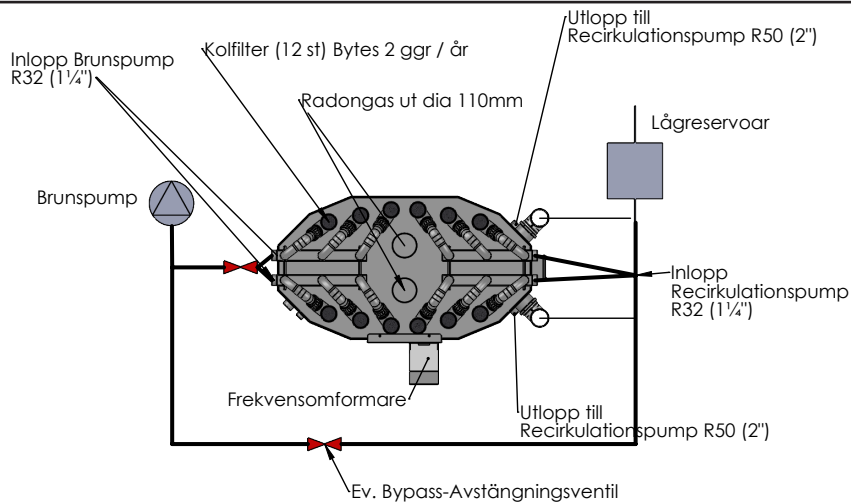
Radonett XL 333 BA installationsritning VVS – Endast för inkoppling mot lågreservoar

Vid så stora halter av järn, mangan, kalk mm, att övrig utrustning som tvätt-, diskmaskiner, elpatroner mm behöver skyddas ska även radonavsiljaren skyddas. Järn Fe max 0,5, Mangan Mn max 0,2 och kalk/hårdhet max 8 dH. Om man har en kombination av dessa värden ska man installera filter redan på lägre nivåer. Installera därför alltid radonavsiljare EFTER befintlig filteranläggning. Vid filteranläggning ska magnetventil monteras FÖRE radonavsiljaren, Bürkert 5282 NC rekommenderas. Vid frågor ring +46 (0) 248-10278 för teknisk support.



- Avgasrör dimension 110 mm och sluta max 3 cm utanför yttervägg. Avgasröret får absolut ej kopplas in på ventilationssystemet. Gasutloppsroret kan i sidled dras hur långt som helst dock max 2,5 m uppåt från radonavsiljaren. OBS! Alltid lutande självfall tillbaka mot radonavsiljaren utan att "vattenås/fickor" uppstår.
- Ett skydd mot skadedjur/insekter ska monteras på gasrörets utlopp använd ett grovt galler eller liknande på utsidan av yttervägg. Monter EJ ett finmaskigt nät på utsidan av yttervägg då det kan frysa av kondens. Ett myggnät eller liknande kan klämmas in i muffen på insidan av ytterväggen.
- Placera maskinen så att service kan utföras på frekvensomformare och nivågivarlåda på sidan av radonavsiljaren.
- Placera gärna maskinen på pumpkuddar.
- Använd alltid flexibla slangar på inlopp.

Normal installation utan filteranläggning



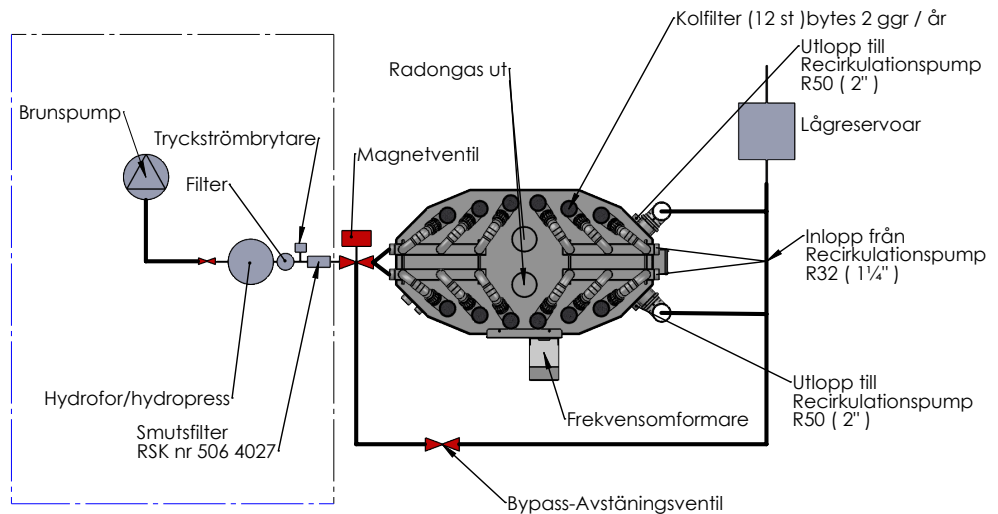
Installation med filteranläggning / eller uttag av orenat vatten

Installationen innanför den streckade rutan bestäms av filtertillverkaren. Rådfråga alltid din filtertillverkare. Placering av filter och tryckkärl kan ibland vara omvänt. Tryck och flöde ska här maximeras för att filtret ska erhålla rätt vattenmängd för backspolning samt att tillräckligt vattenflöde och tryck kommer fram till radonavsiljaren. Montera alltid ett smutsfilter före magnetventilen samt använd magnetventil av bra kvalitet. Vi rekommenderar Burkert 5282, NC (normalt stängd) 230 V.

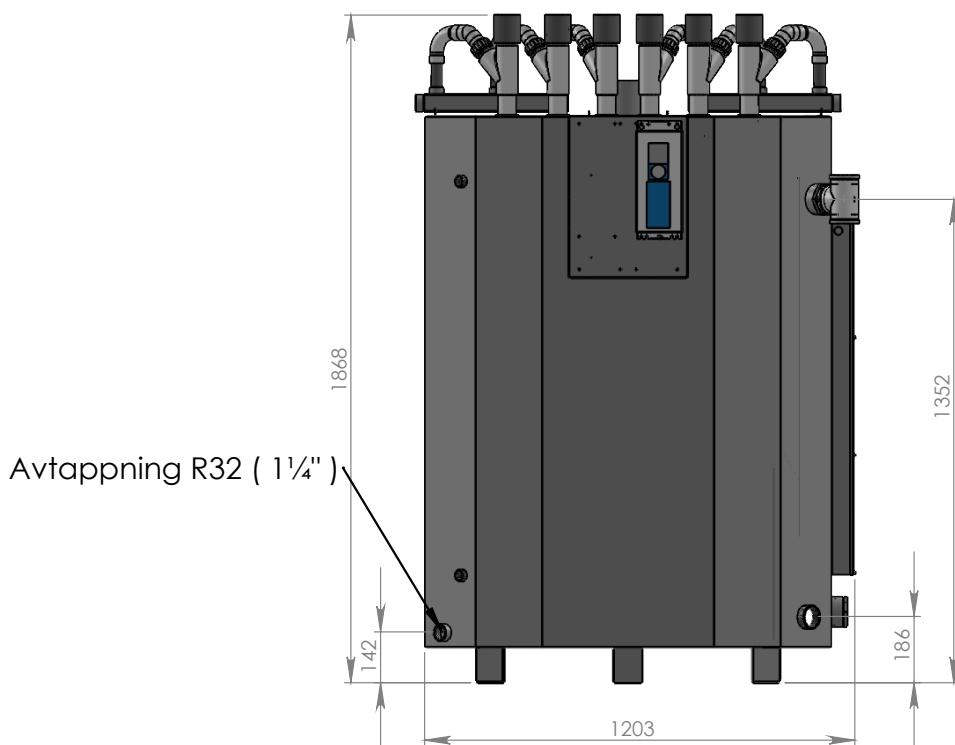
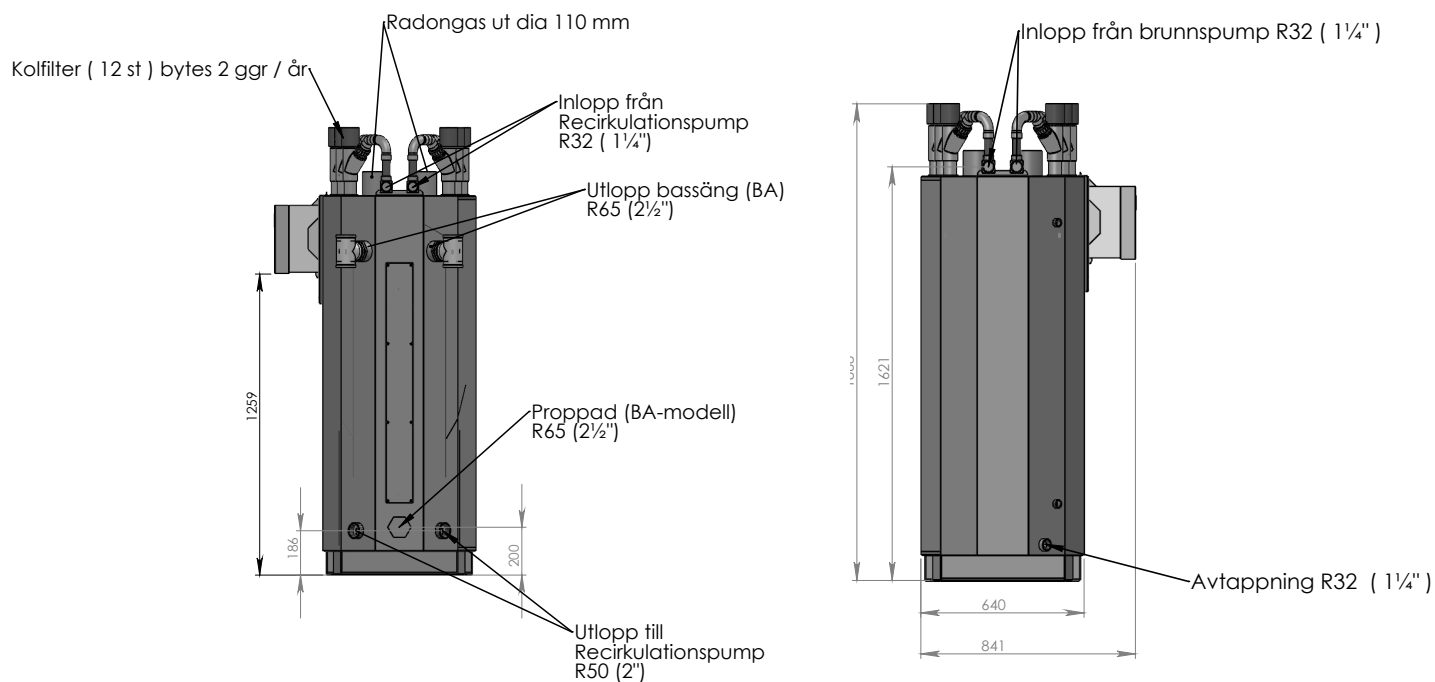
Detta installationsexempel kan även användas när orenat vatten ska tas ut. Uttag ska då ske inom den streckade rutan. Använd alltid flexibla slangar till i inlopp på Radonett.

Denna del av installationen är en helt vanlig filterinstallation. OBS! Så högt vattentryck som möjligt före radonavsiljaren (dock max 6 bar)

Observera att tryckkärl/filter ibland kan vara omvänt – hör med filtertillverkare.



Mått och dimensioner för XL 333 BA



Efterkontroll

Ej ifyll = Ej garanti!

OBS! Genomförd efterkontroll är ett garantivillkor!

För att tillverkarens garanti ska gälla ska denna blankett fyllas i av rörinstallatören och kund.

Blanketten ska finnas hos kunden och **vara tillgänglig vid ett eventuellt garantiärende.**

	JA	NEJ
1. Går pumparna åt rätt håll?	<input type="radio"/>	<input type="radio"/>
2. Är radonavskiljaren installerad efter eventuella filteranläggningar för järn, mangan och kalk?	<input type="radio"/>	<input type="radio"/>
3. Är utloppsroren från T-rör dragna rakt nedåt?	<input type="radio"/>	<input type="radio"/>
4. Är T-rör med silnät monterat på ledning mot bassäng/reservoar?	<input type="radio"/>	<input type="radio"/>
5. Är galler och insektsnät mot skadedjur rätt placerat i avgasrör?	<input type="radio"/>	<input type="radio"/>
6. Slutar gasutloppsroret högst 3-4 cm utanför yttervägg?	<input type="radio"/>	<input type="radio"/>
7. Har kunden erhållit alla installationshandlingar?	<input type="radio"/>	<input type="radio"/>
8. Är kunden informerad om att inget finmaskigt nät får finnas i gasutloppsroret utanför husvägg pga. frysrisk? Jalousi går bra.	<input type="radio"/>	<input type="radio"/>
14. Är sugförmågan säkerställd vid installation med ejektorpump?	<input type="radio"/>	<input type="radio"/>
15. Är garantibeviset ifyllt och överlämnat till kunden?	<input type="radio"/>	<input type="radio"/>

Blir det Nej på någon av dessa frågor läs igenom installationsanvisningarna igen.

Svarar du fortfarande nej ring +46 (0) 248-102 78 för råd.

Kund _____

Datum _____

Installatör VVS _____

Datum _____

Felsökning – Vid nyinstallation

Vatten rinner genom radonavskiljaren utan startsignal från nivågivare och utan att pumparna i radonavskiljaren går.

1. Kontrollera om det är självtryck från borrhål och att magnetventil efter filteranläggningen är tät och inte läcker igenom.

Underhåll

Radonett XI 333 BA är försedda med 12 effektiva kolfilter.

Filtren renar tilluften från luftföroreningar som kan orsaka bakterietillväxt i vattnet därför ska de bytas 2- gånger per år. "Tumregel" Byt kolfilter 2 gånger per år.

Byte av kolfilter Lossa filtret (kan sitta fast ordentligt, rucka/vicka).

För att Radonett ska arbeta med bästa effekt ska kolfiltret bytas 2 gånger per år
Returnera de använda kolfiltrena vid beställning och meddela vad ni önskar så får ni rätt pris med avdragen pant direkt.
Sänd till Radonett, Box 64, 79521 Rättvik.

Beställ på: www.radonett.se **email:** info@radonett.com **telefon:** +46 (0) 248-102 78

Rengöring och täthetsprovning

Täthetsprovning Utförs minst en gång per år. Apparaten ska vara i driftläge.

Använd en svag såplösning och pensla runt packningar, gummigenomföringar, etc.

Otät radonavskiljare får ej användas – kontakta tillverkaren för vidare instruktioner

OBS!
Felaktigt ingrepp
kan allvarligt skada
maskinen och
din hälsa



GARANTIBEVIS Kundens exemplar

Tillverkaren, Sarholms Plåt detaljer AB, lämnar från leveransdatum ett års garanti mot fabriktionsfel på RADONETT radonavskiljare. **Men om blanketten Efterkontroll (se sid 10) fyllts i lämnar vi 2 års garanti.** Som leveransdatum räknas tillverkarens faktureringsdatum till återförsäljare/slutkund.

Observera att efter garantitiden gäller normalt din hemförsäkring, kontrollera detta med ditt försäkringsbolag före en eventuell reparation.

Garantin gäller under förutsättning:

- att installation och skötselanvisningar följts
- att elinstallationen utförts av behörig elektriker
- att inga ingrepp gjorts på radonavskiljaren av annan än tillverkaren eller av tillverkaren anvisad reparatör
- att blanketterna "Efterkontroll" och "Garantibevis" fyllts i och överlämnats till kunden efter utförd funktionskontroll
- att ifyllt "Garantibevis" mailas/skickas till Sarholms

Garantin täcker ej fel som uppstått på grund av:

- felaktigt utförd installation
- fel som uppstått p.g.a. pumpen igensatts av föroreningar i vattnet
- fel som orsakats av att elektronikenheten skadats av vatten
- elöverslag i samband med åska eller blixtnedslag

Tillverkaren ansvarar vare sig för felaktigheter som uppstått på grund av felaktigt utförd installation eller för följdfel uppkomna på grund av RADONETT radonavskiljare.

Modellbeteckning (kryssa för vilken): XL 333 BA

Apparat nr: _____ Installationsdatum: _____

Kund: _____

Adress: _____ Tel: _____

Installatör EI: _____ Tel: _____

Installatör VVS: _____ Tel: _____

Underskrift Kund/ägare: _____

VIKTIGT!
För att garantin ska gälla ska tillverkaren kontaktas innan reparation av eventuella fel påbörjas.

RADONETT

Sarholms Plåt detaljer AB, Box 64, 795 21 Rättvik

Tel: +46 (0) 248-102 78

info@radonett.com, www.radonett.com

GARANTIBEVIS

Återsänds till Radonett

Tillverkaren, Sarholms Plåt detaljer AB, lämnar från leveransdatum ett års garanti mot fabriktionsfel på RADONETT radonavskiljare. **Men om blanketten Efterkontroll (se sid 10) fyllts i lämnar vi 2 års garanti.** Som leveransdatum räknas tillverkarens faktureringsdatum till återförsäljare/slutkund.

Observera att efter garantitiden gäller normalt din hemförsäkring, kontrollera detta med ditt försäkringsbolag före en eventuell reparation.

Garantin gäller under förutsättning:

- att installation och skötsel anvisningar följts
- att elinstallationen utförts av behörig elektriker
- att inga ingrepp gjorts på radonavskiljaren av annan än tillverkaren eller av tillverkaren anvisad reparatör
- att blanketterna "Efterkontroll" och "Garantibevis" fyllts i och överlämnats till kunden efter utförd funktionskontroll.
- att ifyllt "Garantibevis" mailas/skickas till Sarholms

Garantin täcker ej fel som uppstått på grund av:

- felaktigt utförd installation
- fel som uppstått p.g.a. pumpen igensatts av föreningar i vattnet
- fel som orsakats av att elektronikenheten skadats av vatten
- elöverslag i samband med åska eller blixtnedslag

Tillverkaren ansvarar vare sig för felaktigheter som uppstått på grund av felaktigt utförd installation eller för följdfel uppkomna på grund av RADONETT radonavskiljare.

Modellbeteckning (kryssa för vilken): XI 333 BA

Apparat nr: _____ Installationsdatum: _____

Kund: _____

Adress: _____ Tel: _____

Installatör EI: _____ Tel: _____

Installatör VVS: _____ Tel: _____

Underskrift Kund/ägare: _____

VIKTIGT!

För att garantin ska gälla ska tillverkaren kontaktas innan reparation av eventuella fel påbörjas.

RADONETT

Sarholms Plåt detaljer AB, Box 64, 795 21 Rättvik

Tel: +46 (0) 248-102 78

info@radonett.com, www.radonett.com

Europas mest sålda radonavskiljare

RADONETT

Sarholms Plåtdetaljer AB

Box 64, Hällebergsväg 46, 795 21 RÄTTVIK SVERIGE

www.radonett.com

info@radonett.com

tel: +46 (0) 248-107 00