

SNABB OCH ENKEL INSTALLATION!

# Hörnmodell AirGap 75/5

## Återströmningsskydd för pumpstationer

Hörnplacerad AirGap 75/5 återströmningsskydd i kategori 5 typ AB. Typgodkännligt SS-EN 1717. Installationen är snabb och enkel. Modellen är golvplacerad eller väggmonterad och kräver minimalt med utrymme.

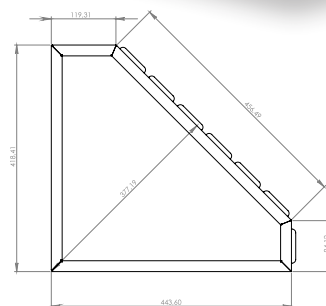
Utmärkt för trånga pumpstationer.

AirGap återströmningsskydd finns i 7 länder och är testad i mer än 300 miljoner driftstimmar!

Vi har levererat brutet vatten sedan 1994.

### Produktspecifikation Hörnmodell Airgap 75/5

Arbetstryck	75 l/min vid 5 Bar
Max tryck ut	7.4 Bar
Max flöde ut	120 l/min
Vikt (tom)	56 kg
Höjd	1 140 mm
Väggsida 1	495 mm
Väggsida 2	450 mm
Volym	128 liter
Tank i syrafastplåt	EN 1.4404
Vatten in	Magnetventil Bürkert 5282 NC R20, 3/4" mjukstängande. illval: syrafast 5282 NC 3/4"
Vatten ut	Kulventil R25, 1" inv
Styrkort	Ja
Frekvensstyrning	Tillval: Vacon
Alarm	Överfyllnad-, breddning och pumpalarm
Torrkörningsskydd	Ja
Pump (invändig)	1,5 kW, (3-fas)
Tryckslagsdämpare	Ja
Pressostat	Teleecanique. Tillval justerbar differens ska användas vid mindre vattenuttag t.ex vattenkoppar åt djur.
Spänning	3x400V eller (3x230V Norge)
Märkström	3.5A eller (6,1A Norge)
Placering	Hörnmontage på vägg eller golvplacering. Frostfritt våtutrymme med fungerande golvbrunn
Golvstativ	Tillval: Golvstativ med justerbara fötter



AirGap 75/5 levereras komplett och testkörd från fabrik.

Förmonterad 3-fas pump(invändig), mjukstängande magnetventil, kulventil, injusterad tryckströmbrytare och styrsåp med styrkort.

Invändigt monterad rostfri pump ger låg ljudvolym och skydd mot aggressiv omgivande miljö.

Radonett Air Gap återströmningsskydd kategori 5 typ AB är tillverkade enligt skyddsnorm SS-EN 1717.

Modellerna är testade och verifierade samt har VA-Godkännande av ETA i Danmark.

Vi använder endast material och beprövade komponenter av högsta kvalitet.

# RADONETT

Box 64, 795 21 Rättvik, Sweden

www.radonett.com

info@radonett.com

tel 0248-107 00