

SNABB OCH ENKEL INSTALLATION!

# Hörnmodell AirGap 120 / 8

## Återströmningsskydd för pumpstationer

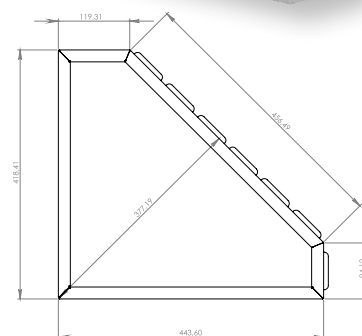
Hörnplacerad AirGap 120/8 återströmningsskydd i kategori 5 typ AB. Typgodkänd enligt SS-EN 1717. Installationen är snabb och enkel. Modellen är golvplacerad eller väggmonterad och kräver minimalt med utrymme. Utmärkt för trånga pumpstationer.

Återströmningsskyddet är baserat på vår radonavskiljarkonstruktion som idag finns i 7 länder och är testad i mer än 300 miljoner driftstimmar!

**Vi har levererat brutet vatten sedan 1994.**

### Produktspecifikation Hörnmodell Airgap 120/8

Arbetstryck	120 l/min vid 7,2 Bar
Max tryck ut	9,3 Bar
Max flöde ut	250 l/min
Vikt (tom)	77 kg
Höjd	1 250 mm
Väggsida 1	495 mm
Väggsida 2	450 mm
Volym	128 liter
Tank i syrafastplåt	EN 1.4404
Vatten in	Magnetventil Bürkert 5282 NC R25, 1", mjukstängande. Tillval: syrafast 5282 NC 1"
Vatten ut	Kulventil R32, 1 ¼" inv
Ja	Styrkort
Frekvensstyrning	Tillval: Vacon
Alarm	Överfyllnad- torrkörning och pumpalarm
Torrkörningsskydd	Ja
Pumpar (invändig)	Lowara 2x2,2 kW, (3-fas)
Tryckslagsdämpare	Ja
Pressostat	Telemechanique. Tillval justerbar differens ska användas vid mindre vattenuttag t.ex vattenkoppar åt djur.
Spänning	3x400 V (Norge 3x230V)
Märkström	7,86 A (Norge 13,62A)
Placering	Hörnmontage på vägg eller golvplacering i frostfritt våtutrymme med golvbrunn
Golvstativ	Tillval: Golvstativ med justerbara fötter



**AirGap 120/8 levereras komplett och testkörd från fabrik.**

Förmonterade dubbla 3-fas pumpar(invändig), mjukstängande magnetventil, tryckslagsdämpare, kulventil, injusterad tryckströmbrytare och styrskåp med styrkort. Invändigt monterade rostfria pumpar ger låg ljudvolym och skydd mot aggressiv omgivande miljö.

Radonett Air Gap återströmningsskydd kategori 5 typ AB är tillverkade enligt skyddsnorm SS-EN 1717. Vi använder endast material och beprövade komponenter av högsta kvalitet.

# RADONETT

Box 64, 795 21 Rättvik, Sweden  
www.radonett.com  
info@radonett.com  
tel +46 (0) 248-107 00