

SNABB OCH ENKEL INSTALLATION!

Hörnmodell AirGap 75/5

Återströmningsskydd - Frekvensstyrd

Hörnplacerad AirGap 75/5 återströmningsskydd i kategori 5 typ AB. Typgodkänd enligt SS-EN 1717. Installationen är snabb och enkel. Modellen är golvplacerad eller väggmonterad och kräver minimalt med utrymme.

Utmärkt för trånga pumpstationer.

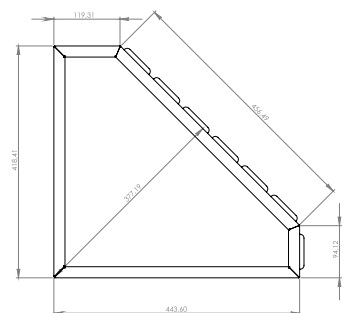
Återströmningsskyddet är baserad på vår radonavskiljarkonstruktion som idag finns i 7 länder och är testad i mer än 300 miljoner driftstimmar!

Vi har levererat brutet vatten sedan 1994.

Produktspecifikation

Hörnmodell Frekvensstyrd Airgap 75/5

Arbetsstryck	75 l/min vid 5 Bar
Max tryck ut	7.4 Bar
Max flöde ut	120 l/min
Vikt (tom)	60 kg
Höjd	1 370 mm
Väggsda 1	495 mm
Väggsida 2	450 mm
Volym	128 liter
Tank i syrafastplåt	EN 1.4404
Vatten in	Magnetventil Bürkert 5282 NC R20, 3/4", mjukstängande. Tillval: syrafast 5282 NC 3/4"
Vatten ut	Kulventil R25, 1" inv
Frekvensomformare	Vacon, kompatibel med Modbus mfl
Alarm	Överfyllnad-, pump, och torrkorningssalarm
Torrkorningsskydd	Ja
Pump (invändig)	1,5 kW, (3-fas)
Tryckslagsdämpare	Ja
Tryckgivare	Telemecanique
Spänning	3x400V eller (3x230V Norge)
Märkström	3.5A eller (6,1A Norge)
Placering	Hörnmontage på vägg eller golvplacering. Frostfritt våtutrymme med fungerande golvbrunn
Golvstativ	Tillval: Golvstativ med justerbara fötter



AirGap 75/5 levereras komplett och testkörd från fabrik.

Förmonterad 3-fas pump(invändig), mjukstängande magnetventil, tryckslagsdämpare, kulventil, trycktransmitter och frekvensstyrning av pump. Invändigt monterad rostfri pump ger låg ljudvolym och skydd mot aggressiv omgivande miljö.

Radonett Air Gap återströmningsskydd kategori 5 typ AB är tillverkade enligt skyddsnorm SS-EN 1717.

Modellerna är testade och verifierade samt har VA-Godkännande av ETA i Danmark.

Vi använder endast material och beprövade komponenter av högsta kvalitet.

RADONETT

Box 64, 795 21 Rättvik, Sweden

www.radonett.com

info@radonett.com

tel 0248-107 00